

Insel der Zahlen

Ali und Rachid

die Epoche

$$a = b \tag{1}$$

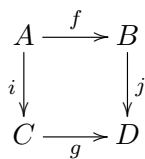
Klappt das? Auch \LaTeX ? Anscheind ja. :-), oder nicht?
Scheiße, alle Formatierungsbefehle vergessen :-(
Wie ging das nochmal mit 'ner Gleichung?
Warum darf ich denn in einer `displaymath`-Umgebung keine Leerzeilen haben? ein Bug?
Aus `l2kurz.tex` (z.B. vom Dante-Server):

$$\sum_{i=1}^n \int_0^{\frac{\pi}{2}} \int_{-\infty}^{+\infty}$$

Ok, meine Stunde... \emptyset :-)

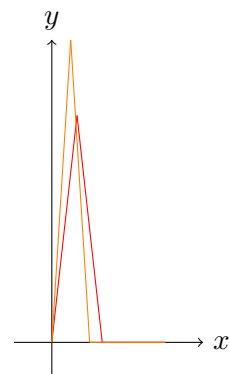
$$\int_a^b f(x)dx = F(b) - F(a)$$

Gibt's denn im WS ein gleiches Projekt? Kollaborative Skipterstellung?? Eine schöne Idee. Hat denn überhaupt jemand mitgearbeitet am Skript?
 \emptyset BTW: Koma-Script rulez :-)



SVN-Testtest

Lorem ipsum dolor sit amet, consectetur adipiscing elit. Duis congue dictum elit. Morbi ultricies laoreet massa, sed sagittis lorem laoreet et. Donec at erat non sem tristique rutrum vel vel justo. Vestibulum tincidunt pulvinar mi, a congue purus dignissim vel. Ut porttitor dignissim neque eget rutrum. Nunc gravida varius semper. Quisque et purus quam. Quisque ultricies tristique magna sit amet



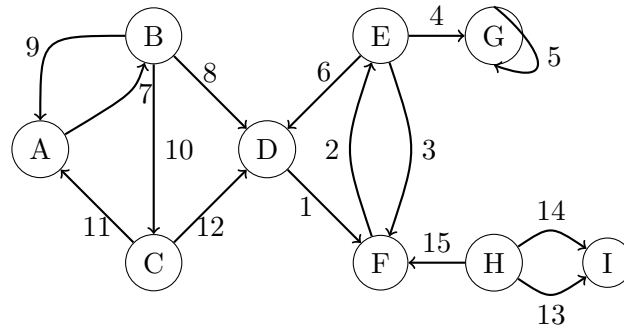


Abbildung 1: Beispielgraph für Tiefensuche

egestas. Mauris bibendum lacus semper justo consetetur blandit vitae non nisi. Etiam non augue nec est facilisis tempor. Nullam non diam vel erat fermentum gravida. Proin tincidunt turpis lobortis ante elementum suscipit. Curabitur congue, dolor fringilla feugiat blandit, quam libero euismod purus, eget commodo erat nibh a augue. Vestibulum ut tellus ac arcu semper facilisis.